



## CS INSTRUMENTS GmbH

### FA 300

Stationäre Feuchtemessgeräte zur **Messung des Drucktaupunktes und Atmosphären-Taupunktes** in unterschiedlichsten Anwendungen:

- Druckluftanlagen  
(Kälte-/Adsorptionstrockner)
- Granulattrockner
- medizinische Gase
- nicht korrosive Gase, z. B. Stickstoff
- usw.





















### Geräteserie FA 300-2 für Adsorptionstrockner (-80...20°C Taupunkt)



**Basis-Gerät**  
4..20 mA Analogausgang  
**Bestell-Nr. 0699.3021**  
(siehe Set 4)



▲ **2 Schaltkontakte mit Alarm-LED** ▲  
Schaltpunkt  $-40^{\circ}\text{C}_{\text{td}}$ ,  $-35^{\circ}\text{C}_{\text{td}}$   
4..20 mA Analogausgang  
**Bestell-Nr. 0699.3022**  
(siehe Set 5)



**Display und 2 Schaltkontakte** ▲  
Schaltpunkt  $-40^{\circ}\text{C}_{\text{td}}$ ,  $-35^{\circ}\text{C}_{\text{td}}$   
4..20 mA Analogausgang  
**Bestell-Nr. 0699.3023**  
(siehe Set 6)

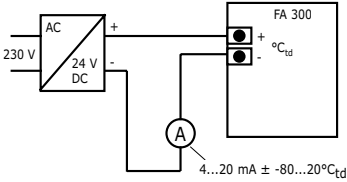


Die Versionen FA 300 mit Schaltkontakt und Display haben standardmäßig eine 9 polige Leitung mit 5 m Leitungslänge.

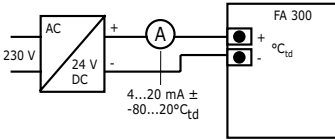
**Bei Leitungsverlängerung bitte Stecker Bestell-Nr. 0699.3501 bestellen.**

## Strommessung

Möglichkeit 1:



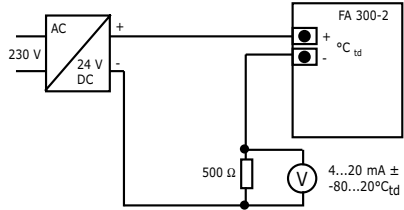
Möglichkeit 2:



## Spannungsmessung

Lange Signalwege sind beim Übertragen von Spannungssignalen problematisch (Leitungswiderstand, Störungen usw.). Zum sicheren Übertragen ist es ratsam Stromsignale zu verwenden (4...20 mA). Zur Spannungsmessung (0,2...1 V, 2...10 V) wird am Multimeter, Regler usw. Shuntwiderstände zwischen 50 Ω bzw. 500 Ω (50 Ω: 0,2...1 V, 500 Ω: 2...10 V) parallel geschaltet.

Vorteil: - sicheres Signal durch Stromübertragung  
- Erkennen von Leitungsbrüchen  
0,2 V bzw. 2 V entspricht -80 °Ctd.



# KALIBRIERUNG / JUSTAGE

## Beim Hersteller

Wir empfehlen im Rahmen der DIN ISO Zertifizierung die Messgeräte in regelmäßigen Abständen beim Hersteller kalibrieren und gegebenenfalls justieren zu lassen. Die Kalibrierzyklen sollten sich nach Ihrer internen Festlegung richten. Wir empfehlen einen Zyklus von 1 Jahr. Nach Absprache kommen wir auch zu Ihnen zur Kalibrierung ins Haus.

## Anschluss: Basis-Geräte FA 300-11/21



### Basis-Gerät

4..20 mA Analogausgang  
in 2 Drahttechnik  
(siehe Seite 16)



### Öffnen des Steckers:

Zum Öffnen des Steckers für Anschluss  
leichtes Hebeln mit einem flachen  
Schraubenzieher.

### Anschluss:

1. internal use, keine Verwendung
  2. - Vb (Masse 0 V)
  3. + Vb (Versorgung 24 V DC, 10...30 V DC)
  4.  $\perp$  Gerätemasse
- max. Leitungsquerschnitt: 1,5 mm<sup>2</sup>  
Leitungsdurchmesser: PG9  
Ausgang: 4...20 mA in 2 Drahttechnik  
(siehe Seite 16)

## Anschluss: FA 300-12/22

### FA 300-12



#### 2 Schaltkontakte mit Alarm-LED

Schaltpunkt  $+8^{\circ}\text{C}_{\text{td}}$ ,  $+12^{\circ}\text{C}_{\text{td}}$

4..20 mA Analogausgang

in 2 Drahttechnik (siehe Seite 16)

**Bestell-Nr. 0699.3012**

### FA 300-22



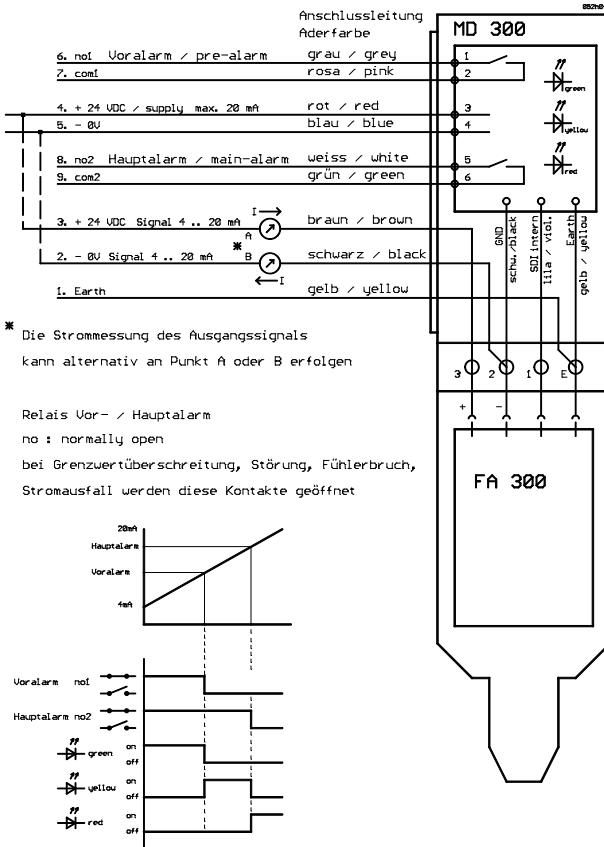
#### 2 Schaltkontakte mit Alarm-LED

Schaltpunkt  $-40^{\circ}\text{C}_{\text{td}}$ ,  $-35^{\circ}\text{C}_{\text{td}}$

4..20 mA Analogausgang

in 2 Drahttechnik (siehe Seite 16)

**Bestell-Nr. 0699.3022**



## Anschlussfarben:

- |            |                         |  |
|------------|-------------------------|--|
| 1. gelb    | Erde                    | } (Leitung schwarz, braun Signal 4...20 mA 2-Drahttechnik) |
| 2. schwarz | 0 V (Signal 4...20mA)   |  |
| 3. braun   | +24 V (Signal 4...20mA) | } (Leitungen rot, blau Versorgung für Display, Alarm)      |
| 4. rot     | +24 V (Versorgung)      |  |
| 5. blau    | 0 V (Masse)             |  |
| 6. grau    | Voralarm no 1           |  |
| 7. rosa    | Voralarm com 1          |  |
| 8. weiss   | Hauptalarm no 2         |  |
| 9. grün    | Hauptalarm com 2        |  |

## Anschluss: FA 300-13/23

### FA 300-13

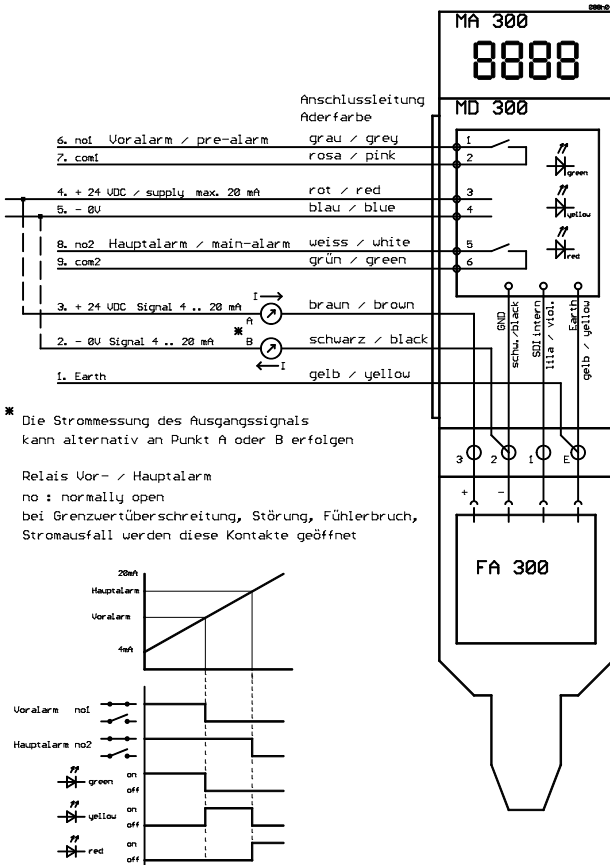


**Display und 2 Schaltkontakte**  
Schaltpunkt  $+8^{\circ}\text{C}_{\text{td}}$ ,  $+12^{\circ}\text{C}_{\text{td}}$   
4..20 mA Analogausgang  
in 2 Drahttechnik (siehe Seite 16)  
**Bestell-Nr. 0699.3013**

### FA 300-23



**Display und 2 Schaltkontakte**  
Schaltpunkt  $-40^{\circ}\text{C}_{\text{td}}$ ,  $-35^{\circ}\text{C}_{\text{td}}$   
4..20 mA Analogausgang  
in 2 Drahttechnik (siehe Seite 16)  
**Bestell-Nr. 0699.3023**



\* Die Strommessung des Ausgangssignals kann alternativ an Punkt A oder B erfolgen

Relais Vor- / Hauptalarm

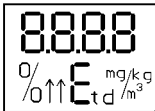
no : normally open

bei Grenzwertüberschreitung, Störung, Fühlerbruch, Stromausfall werden diese Kontakte geöffnet

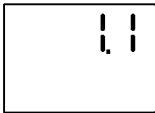
## Anschlussfarben:

- |            |                         |  |
|------------|-------------------------|--|
| 1. gelb    | Erde                    |  |
| 2. schwarz | 0 V (Signal 4...20mA)   | } (Leitung schwarz, braun Signal 4...20 mA 2-Drahttechnik) |
| 3. braun   | +24 V (Signal 4...20mA) |  |
| 4. rot     | +24 V (Versorgung)      | } (Leitungen rot, blau Versorgung für Display, Alarm)      |
| 5. blau    | 0 V (Masse)             |  |
| 6. grau    | Voralarm no 1           |  |
| 7. rosa    | Voralarm com 1          |  |
| 8. weiss   | Hauptalarm no 2         |  |
| 9. grün    | Hauptalarm com 2        |  |

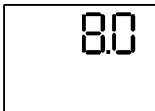
## Display-Funktionen



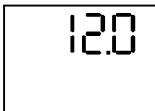
Beim Einschalten erscheint für 2 s  
ein DISPLAY Segment Test



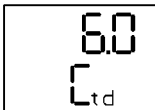
2 s : Softwareversion Display



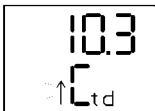
2 s : eingestellter Voralarm  
8,0 °C td bei FA 300-1  
bzw. -40,0 °C td bei FA 300-2



2 s : eingestellter Hauptalarm  
12,0 °C td bei FA 300-1  
bzw. -35,0 °C td bei FA 300-2



Daueranzeige des Messwertes  
( % rF, gm<sup>3</sup>, °C td je nach Einstellung)



Voralarm überschritten  
↑ blinkt



Hauptalarm überschritten  
↑↑ und Messwert blinkt

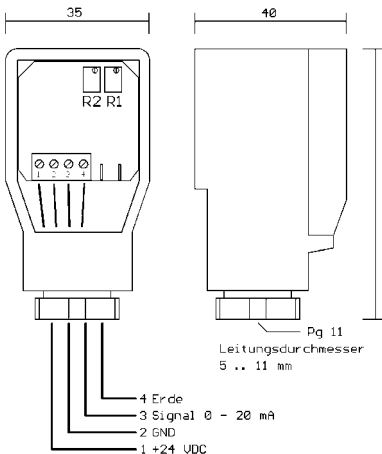
## 0...20 mA Stromausgang für Basis-Geräte FA 300-11 / FA 300-21

Technische Daten:

	3- Leiter-Ausführung
Signalstrom $I_s$	0 - 20 mA
Versorgungsspannung U +/- 15%, geglättet	24 V DC
max. Stromaufnahme inkl. FA300	44 mA bei $I_s$ 20 mA
max. Bürde $R_B$	600 Ohm
Abhängigkeit von U	0,1 % / V
Bürdeneinfluß	0,1 % / ( 0 - 600 Ohm )
Temperatureinfluß	< 0,3 % / 10 K
Linearität / Auflösung	abhängig vom Signal 4 .. 20 mA
Temperaturbereich	- 25 °C bis + 70 °C

Elektrischer Anschluß :  
Leiterquerschnitt max. 0,75 mm<sup>2</sup>  
Leitungsdurchmesser : 5 .. 11 mm

Aufbau / Abmessungen:  
Rechtecksteckverbinder nach DIN EN 175 301-803-A, Leitungsdose mit Elektronikinsatz  
Abmessungen in mm



### Einstellung 0 .. 20 mA

Stromsignalgeber 003-10901 wurde werksseitig für einen Eingangsstromwert von 4 .. 20 mA auf einen Ausgangsstromwert von 0 .. 20 mA eingestellt.

Sollte ein Nachjustieren notwendig sein, so kann über R1 der Nullpunkt und über R2 der max. Stromwert 20 mA eingestellt werden. Schaltungstechnisch bedingt besteht eine Abhängigkeit zwischen dem Nullpunkt und dem Endwert.

So kann es vorkommen, dass durch Verstellen des Nullpunktes der Endwert verschoben wird und/oder umgekehrt. Beide Einstellungen sind immer zu prüfen und falls erforderlich zu korrigieren.

Zur Einstellung der Werte ist die erforderliche Versorgungsspannung und eine Signalquelle anzuschließen.

R1 im Uhrzeigersinn = Wert ansteigend  
R1 im Gegenuhrzeigersinn = Wert fallend  
R2 im Uhrzeigersinn = Wert ansteigend  
R2 im Gegenuhrzeigersinn = Wert fallend

## Taupunkt-Nachrüstset mit 2 Schaltkontakten und Alarmeinheit (Hupe und Blinklicht)

Ideal zum Einbau in bereits bestehende Anlagen.



**Taupunkt-Nachrüstset FA 300** mit Messkammer incl. Anzeige mit 2 Schaltkontakte (230 VAC, 3 A) für Vor- und Hauptalarm und 4..20mA Ausgang für die Weiterverarbeitung.

Nachrüstset FA 300-11  
(-10..+50°C<sub>td</sub>)

**Bestell-Nr. 0699.3101**

Nachrüstset FA 300-21  
(-80..+20°C<sub>td</sub>)

**Bestell-Nr. 0699.3102**



**Taupunkt-Nachrüstset FA 300** mit Messkammer incl. Anzeige siehe oben und zusätzlicher **Alarmmeldung:** Voralarm rote Signalleuchte, Hauptalarm Hupe

Nachrüstset FA 300-11  
(-10..+50°C<sub>td</sub>)

**Bestell-Nr. 0699.3201**

Nachrüstset FA 300-21  
(-80..+20°C<sub>td</sub>)

**Bestell-Nr. 0699.3202**

### Der besondere Vorteil:

- steckerfertiges System, Alarmwerte voreingestellt.
- An die Wand schrauben, einstecken, und fertig.
- Aufwendiges Studieren der Bedienungsanleitung entfällt.
- alles ist „fix und fertig“ verdrahtet, „Plug and Play“.

## Gemeinsame technische Daten Nachrüstsets:

### Taupunkt- Nachrüstset FA 300 mit 2 Grenzkontakten, Bild 1

(230VAC, 3A ) für Vor- und Hauptalarm zur Weiterverarbeitung, steckerfertig skaliert und verdrahtet, Anschluss Spannungsversorgung über Netzstecker, 4..20 mA für Weiterverarbeitung, Anschluss Taupunktfühler über Messkammer mit Schnellkupplung

### Taupunkt- Nachrüstset FA 300 mit Alarmeinrichtung, Bild 2

Technische Daten siehe Bild 2, zusätzlich Voralarm rote Signalleuchte Dauerlicht, Hauptalarm akustische Hupe

Abmessung Wandgehäuse: ca. 180x125x100 mm (Breite, Höhe, Tiefe)

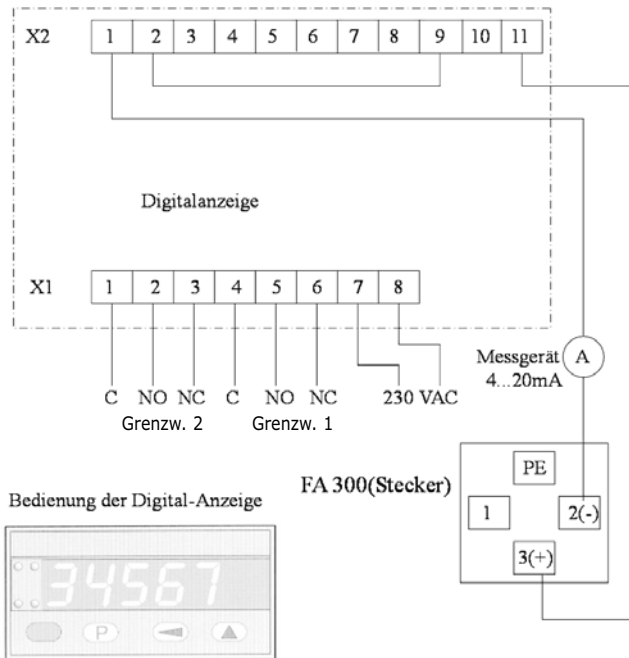
Abmessung Alarmeinheit: Höhe 180 mm, Durchmesser 50 mm

Spannungsversorgung: 230V AC (90...260 VAC)

Leitungslänge Netzkabel 3 m, Leitungslänge zum Taupunktfühler 5 m

Vor- und Hauptalarm und Hysterese sind frei einstellbar über die Tastatur im Display

## Anschlussplan



„P“ 2x drücken und in der Anzeige erscheint der Grenzwert „Pr. 1“. Mit der Taste „◀“ die einzelnen Ziffern anwählen und mit der Taste „▲“ verstellen. Mit der ganz linken Ziffer kann auch ein (-)-Zeichen gesetzt werden. Wenn 4 sek. keine Verstellung erfolgt, springt die Anzeige in Normal-Modus und die eingestellten Grenzwerte sind gespeichert.

Die Hysterese ist auf 2.0 eingestellt, d.h. zum Beispiel bei einem Grenzwert von 10°C schaltet bei 8°C das Gerät wieder o.k.

Die frontseitige Verstellung der Grenzwerte kann gesperrt werden, wenn man auf der Klemme (X2) zwischen 6 und 11 sowie 7 und 9 eine Brücke setzt.

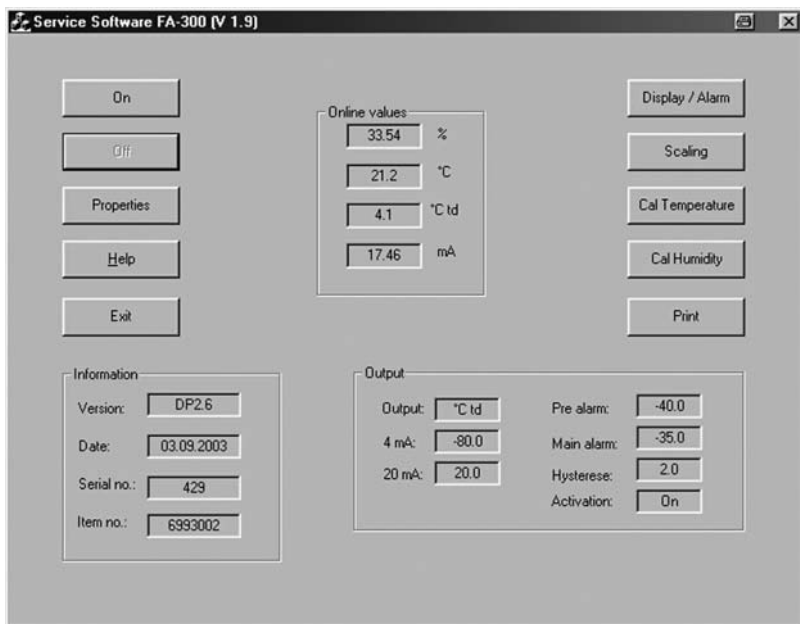
Weitere Informationen siehe Bedienungsanleitung Digital-Anzeige.

## PC Anschluss

Die Geräte können über die Service-Software (PC Anschluss-Set, Bestell-Nr. 0554 2005) über PC kalibriert und aus-gelesen werden.

Folgende Funktionen sind möglich:

- Alarmwerte einstellbar, Analogausgang skalierbar
- Umschaltung °C td, %rF, g/m<sup>3</sup>, g/kg,
- Kalibrierung und Abgleich incl. Zertifikat
- Servicedaten auslesen, Servicedokumente am PC abspeichern
- Datenbank erstellen



<b>Bestellangaben</b>	<b>Bestell-Nr.</b>
FA 300-11 Drucktaupunkt-Messgerät (-10...+50°C <sub>td</sub> )	0699.3011
FA 300-12 Drucktaupunkt-Messgerät Schaltkontakt (-10...+50°C <sub>td</sub> )	0699.3012
FA 300-13 Drucktaupunkt-Messgerät Display, Schaltkontakt (-10...+50°C <sub>td</sub> )	0699.3013
FA 300-21 Drucktaupunkt-Messgerät (-80...+20°C <sub>td</sub> )	0699.3021
FA 300-22 Drucktaupunkt-Messgerät Schaltkontakt (-80...+20°C <sub>td</sub> )	0699.3022
FA 300-23 Drucktaupunkt-Messgerät Display, Schaltkontakt (-80...+20°C <sub>td</sub> )	0699.3023
0..20 mA Stromausgang für Basis-Geräte FA 300-11/FA 300-21	0699.4001
Standard-Messkammer für Druckluft bis 16 bar	0699.3390
Messkammer für Granulattrockner bis 250 mbar	0699.3490
Hochdruckmesskammer bis 350 bar*	0699.3590
Messkammer für atmosphärischen Taupunkt	0699.3690
Messkammer für Atemluftflaschen bis 350 bar*	0699.3790
*Sonderversion FA 300 für 350 bar	0699.4003
Sonderskalierung, Ausgang in g/kg, %rF, mg/m <sup>3</sup>	0699.4004
Separate Anzeige 48 x 24 mm, 24 VDC Versorgung	0699.1230
Separate Anzeige 96 x 48 mm, mit Sensorspeisung	0699.1232
Präzisionsabgleich -40°C <sub>td</sub> incl. Zertifikat	0699.3396
Powerbox für mobile Messung für 8 Std. wiederaufladbar	0699.4002
Netzteil Hutschiene 230 VAC/24 VDC	0699.3395/3
Netzteil im Wandgehäuse 230 VAC/24 VDC	0699.3395
Netzteil im Wandgehäuse 230 VAC/24 VDC mit Alarmverarbeitung	0699.3495
Service Software, Schnittstelle, Netzteil, Kabel	0699.3399
Nachrüstset FA 300-11 für Kältetrockner	0699.3101
Nachrüstset FA 300-21 für Adsorptionstrockner	0699.3102
Nachrüstset FA 300-11 mit Alarm für Kältetrockner	0699.3201
Nachrüstset FA 300-21 mit Alarm für Adsorptionstrockner	0699.3202
Stecker für Leitungsverlängerung	0699.3501
Leitung 2 m, für Basisgeräte FA 300-11/21 geräteseitig angeschlossen	0699.3398
Sonderlängen auf Anfrage	

## Mobiles Taupunktmessgerät



### Handmessgerät CS 2390

Passend an alle Versionen FA 300.

Messbereich  $-80..+50^{\circ}\text{C}_{\text{td}}$

**Bestell-Nr. 0699.2390**

**Koffer Bestell-Nr. 0699.6000**

## Datenaufzeichnung und Auswertung am PC



### Datenlogger mit Display

Passend für alle Versionen FA 300.

Speicher für 16.000 bzw.

64.000 Messwerte

incl. Software und RS 232 Kabel für

Druckluftverbrauch, Druck, Temperatur

% rF, absolute Feuchte, etc.

**Bestell-Nr. 300 626 600**

Sehr geehrte Kundin,  
sehr geehrter Kunde,

vielen Dank für das Vertrauen, das Sie CS-Instruments mit dem Kauf dieses Messgerätes entgegengebracht haben. Sie haben eine gute Wahl getroffen. Sollten Sie trotzdem Grund zur Beanstandung unseres Produktes haben, beheben wir Mängel kostenlos, die nachweislich auf einen Werksfehler beruhen. Voraussetzung ist, dass Sie diesen Mangel unverzüglich nach Feststellung und innerhalb der von uns gewährten Garantiezeit melden.

Schäden, die durch nicht bestimmungsgemäßen Gebrauch sowie infolge von Nichtbeachtung der Bedienungsanleitung entstanden sind, sind von dieser Garantie ausgenommen.

Die Garantie entfällt außerdem, wenn das Messgerät geöffnet wurde - soweit dies nicht ausdrücklich in der Bedienungsanleitung zu Wartungszwecken beschrieben ist - oder aber Seriennummern im Gerät verändert, beschädigt oder entfernt wurden.

Die Garantiezeit beträgt für **FA 300** 12 Monate. Wenn nicht anders definiert, gelten für Zubehörteile 6 Monate. Garantieleistungen bewirken keine Verlängerung der Garantiefrist.

Wurden neben der Garantieleistung notwendige Reparaturen, Justagen oder dergleichen durchgeführt, sind die Garantieleistungen kostenlos, die anderen Leistungen werden aber ebenso wie Transport und Verpackung berechnet.

Weitergehende oder andere Ansprüche, insbesondere bei entstandenen Schäden die nicht das Gerät betreffen sind - soweit eine Haftung nicht zwingend gesetzlich vorgeschrieben ist - ausgeschlossen.

### Leistungen nach der Garantiezeit

Selbstverständlich sind wir auch nach Ablauf der Garantiezeit für Sie da. Bei Funktionsstörungen senden Sie uns Ihr Messgerät mit einer kurzen Fehlerbeschreibung. Geben Sie bitte auch Ihre Telefonnummer für eventuelle Rückfragen an.

Bei uns wird **KUNDENDIENST** groß geschrieben.

**Notizen:**

**Notizen:**

- **Beratung**
- **Vertrieb**
- **Kundendienst**
- **Seminare**

### **GESCHÄFTSSTELLE SÜD**

---

Zindelsteiner Str. 15  
D-78052 VS-Tannheim  
Tel. +49 (0) 770-97899-0  
Fax +49 (0) 7705-97899-20  
E-Mail: [info@cs-instruments.com](mailto:info@cs-instruments.com)  
[www.cs-instruments.com](http://www.cs-instruments.com)

### **GESCHÄFTSSTELLE NORD**

---

Am Oxer 28c  
D-24955 Harrislee  
Tel. +49 (0) 461-7002025  
Fax +49 (0) 461-7002026  
E-Mail [info@cs-instruments.com](mailto:info@cs-instruments.com)  
[www.instruments.com](http://www.instruments.com)