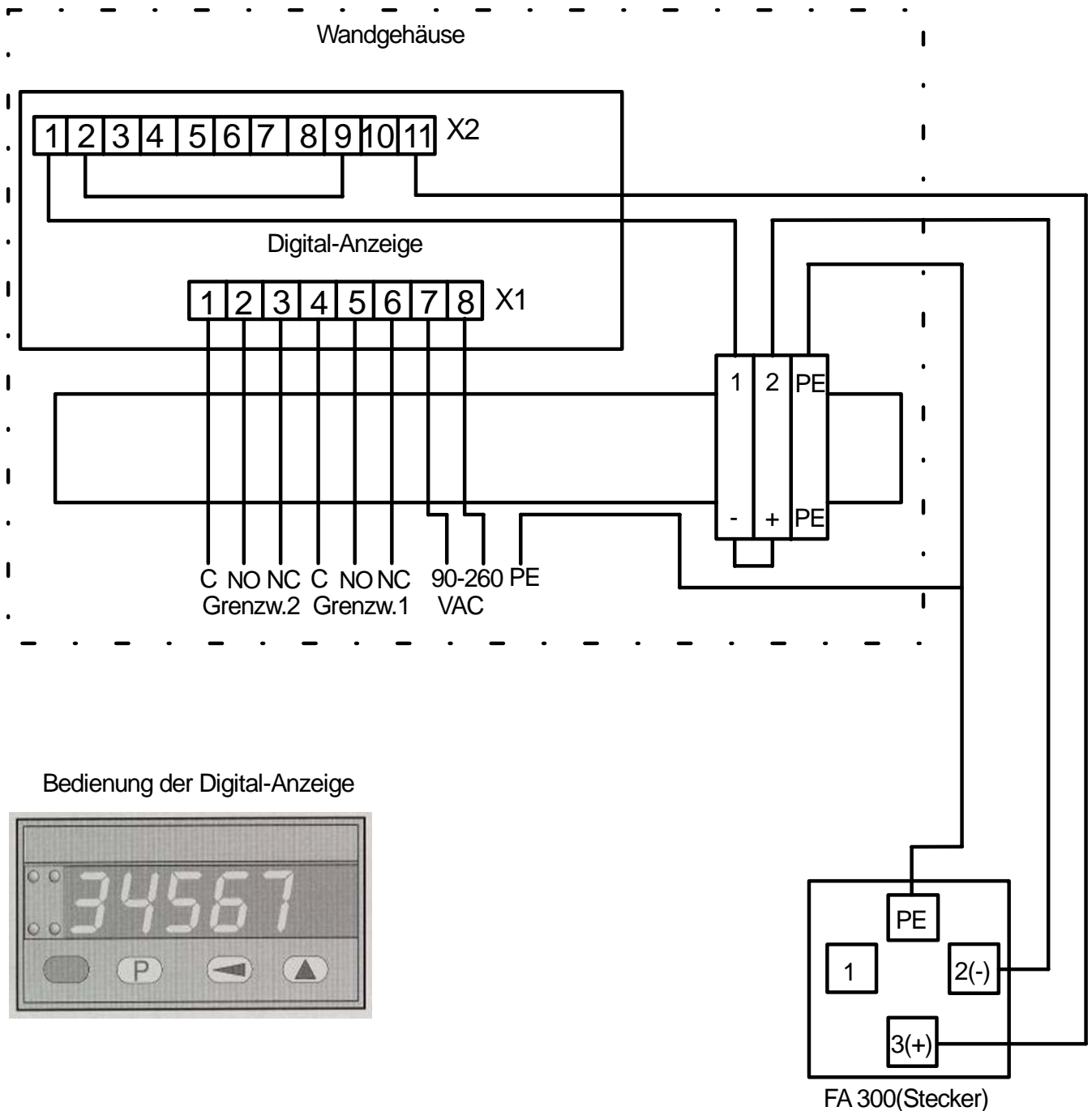
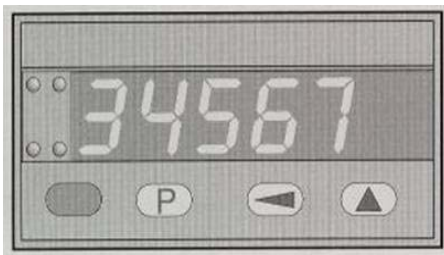


Anschlussplan FA 300 mit Digitaler Anzeige



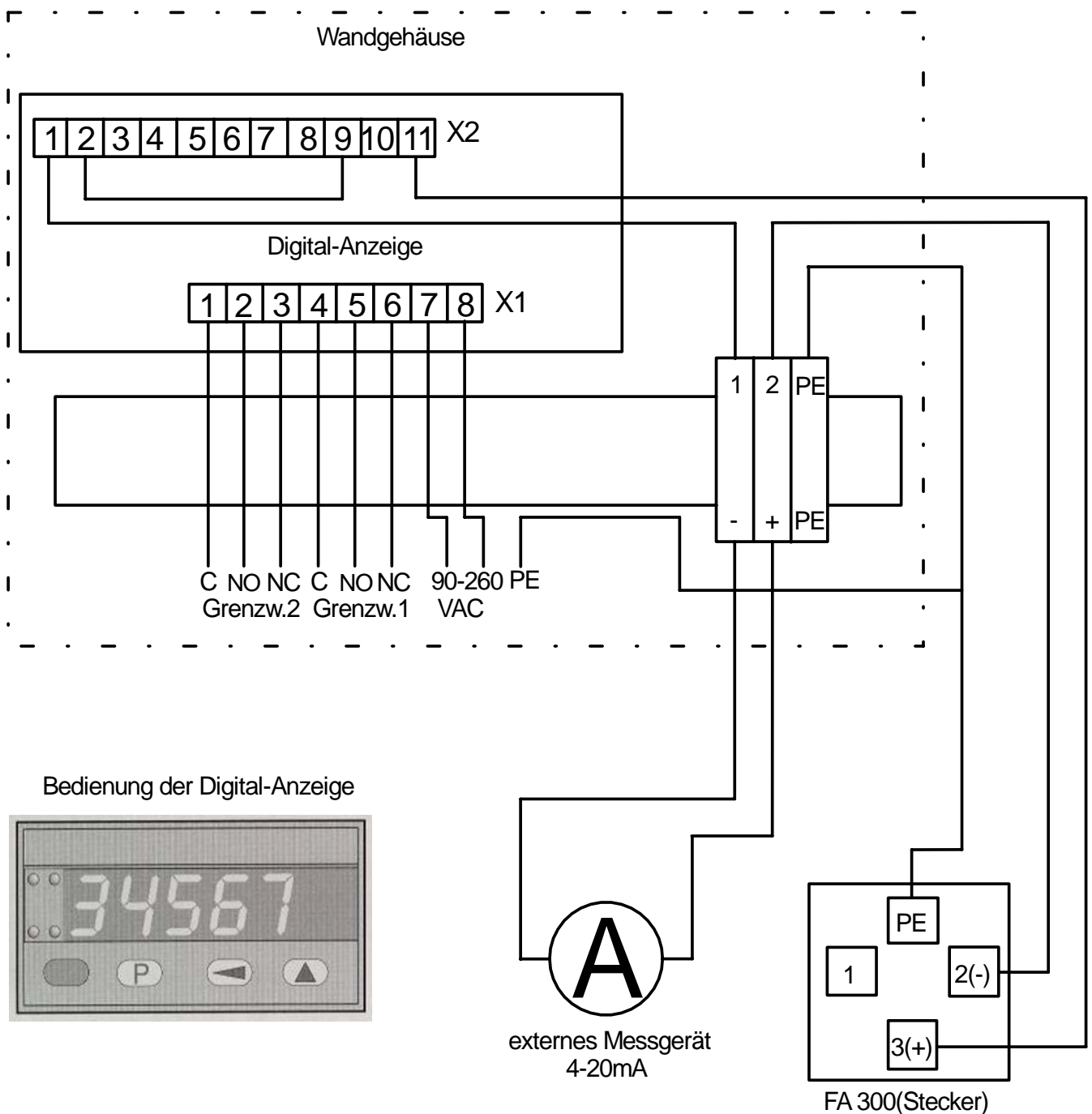
Bedienung der Digital-Anzeige



"P"2x drücken und in der Anzeige erscheint der Grenzwert "Pr.1". Mit der Taste "◀" die einzelnen Ziffern anwählen und mit der Taste "▲" verstellen. Mit der ganz linken Ziffer kann auch ein (-)-Zeichen gesetzt werden. Wenn 4 Sek. keine Verstellung erfolgt ,springt die Anzeige in den Normal-Modus und die eingestellten Grenzwerte sind gespeichert. Die Hysterese ist auf 2,0 eingestellt, d.h. zum Beispiel, bei einem Grenzwert von 10°C schaltet das Gerät bei 8°C wieder auf o.k. Die frontseitige Verstellung der Grenzwerte kann gesperrt werden, wenn auf der Klemmenleiste X2 die Klemmen "6 und 11" sowie "7 und 9" gebrückt werden.

Weitere Informationen siehe Bedienungsanleitungen FA 300 und Anzeige.

Anschlussplan FA 300 mit Digitaler Anzeige und Zusatzmessgerät



"P"2x drücken und in der Anzeige erscheint der Grenzwert "Pr.1". Mit der Taste "◀" die einzelnen Ziffern anwählen und mit der Taste "▲" verstellen. Mit der ganz linken Ziffer kann auch ein (-)-Zeichen gesetzt werden. Wenn 4 Sek. keine Verstellung erfolgt, springt die Anzeige in den Normal-Modus und die eingestellten Grenzwerte sind gespeichert. Die Hysterese ist auf 2,0 eingestellt, d.h. zum Beispiel, bei einem Grenzwert von 10°C schaltet das Gerät bei 8°C wieder auf o.k. Die frontseitige Verstellung der Grenzwerte kann gesperrt werden, wenn man auf der Klemmenleiste X2 die Klemmen "6 und 11" sowie "7 und 9" gebrückt werden.

Weitere Informationen siehe Bedienungsanleitungen FA 300 und Anzeige.