

BEDIENUNGSANLEITUNG

CS INSTRUMENTS GmbH

Prozess-Sicherheit für Druckluftsysteme

FA 300-2 Ex

Stationäre
Feuchtemessgeräte zur
**Messung des
Drucktaupunktes und
Atmosphären-Taupunktes**
für explosionsgefährdete
Bereiche.





	Seite
Vorwort	2
Sicherheitshinweise	3
Beschreibung	3
Geräteabbildung / Geräteabmessung	4
Technische Daten	5
Taupunkt diagramm für Druckluft/Gase	6
Installation	7 - 8
Kalibrierung / Justage – Anschluss	9
Bestelldaten	10
Garantie	11
Kontakt	12

VORWORT

Liebe CS-Kundin,
lieber CS-Kunde

Ihre Entscheidung für ein Messgerät von CS INSTRUMENTS war richtig. Jedes Jahr kaufen tausende Kunden unsere hochwertigen Produkte. Dafür sprechen gute Gründe.

- Bei uns stimmt das Preis-Leistungs-Verhältnis. Zuverlässige Qualität zum fairen Preis.
- Mit der fachlichen Erfahrung von über 20 Jahren lösen wir Ihre Messaufgabe optimal.
- Unser hoher Qualitätsanspruch.
- Selbstverständlich tragen unsere Geräte das von der EU geforderte CE-Zeichen.
- Kalibrier-Zertifikate, Seminare, Beratung und Kalibrierung vor Ort.
- Auch nach dem Kauf lassen wir Sie nicht im Regen stehen.

Unser Service garantiert Ihnen schnelle Hilfe.



Messgerät Konform zu **DIN EN 61326**



Vor Inbetriebnahme lesen!

Achtung: Druckbereich nicht überschreiten.

Messbereiche des Messwertaufnehmers beachten!
Bei Überhitzung werden die Fühler zerstört.

Zulässige Lager- und Transporttemperatur sowie die
zulässige Betriebstemperatur beachten
(z.B. Messgerät vor direkter Sonneneinstrahlung schützen).

Bei Öffnen des Geräts, unsachgemäßer Behandlung
oder Gewaltanwendung erlöschen die Gewährleistungsansprüche!

Einstell- und Kalibrierarbeiten nur durch qualifiziertes
Personal der CS INSTRUMENTS GmbH durchführen lassen.

BESCHREIBUNG

Das **FA 300-2 Ex** ist ein 4-20 mA schleifenstromgespeistes Messgerät, das ein der Feuchte entsprechendes Stromsignal von 4 bis 20 mA am Analogausgang generiert.

Die Zuordnung und Skalierung des Ausgangssignals 4 bis 20 mA erfolgt bei der Produktion. Mögliche Ausgangssignale sind: Taupunkt, relative Feuchte, absolute Feuchte in mg/m³, g/m³ und g/kg, ppm V/V.

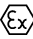
Hersteller:

Fa. CS INSTRUMENTS GmbH
Am Oker 28c
D-24955 Harrislee
www.cs-instruments.com

Typenbezeichnung:

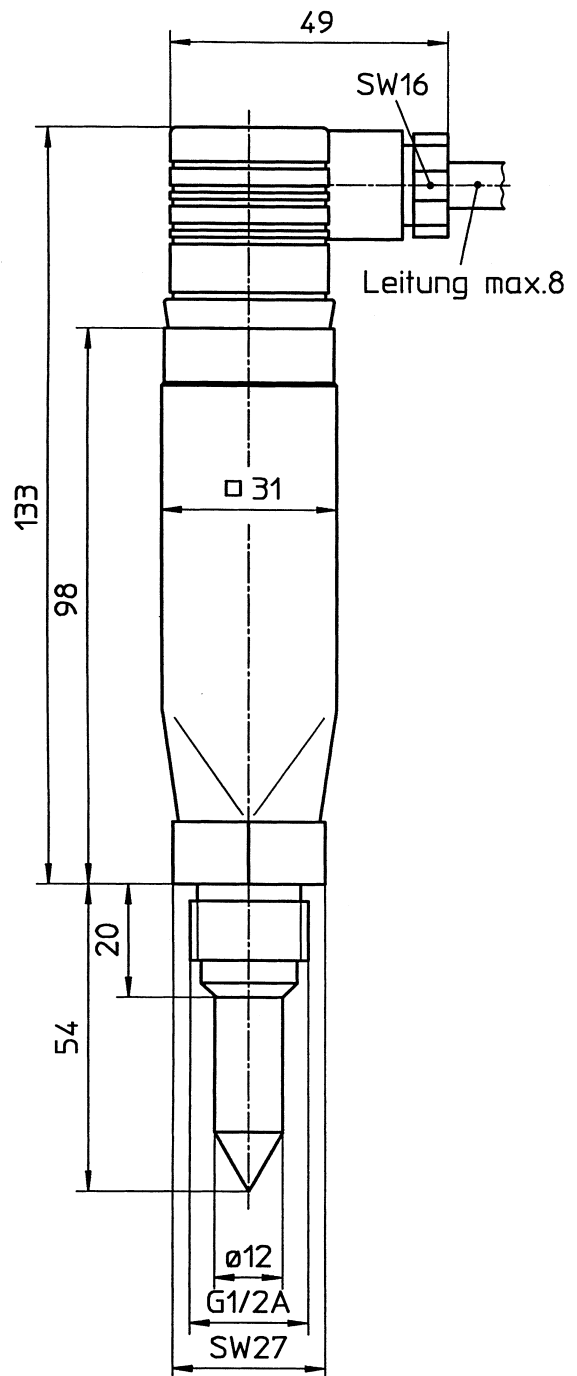
Typ	Schutzart
FA 300-2 Ex	Ex ia IIC T4

Schutzart / Kennzeichnung:

- Schutzart FA 300-2 Ex: Eigensicherheit
- Kennzeichnung  **II 2 G Ex ia IIC T4**
gemäß den Bestimmungen EN 60079-0:2004
und DIN EN 50020/8:2003

Abmessungen in mm

FA 300-2 Ex



**Technische Daten FA 300-2 Ex**

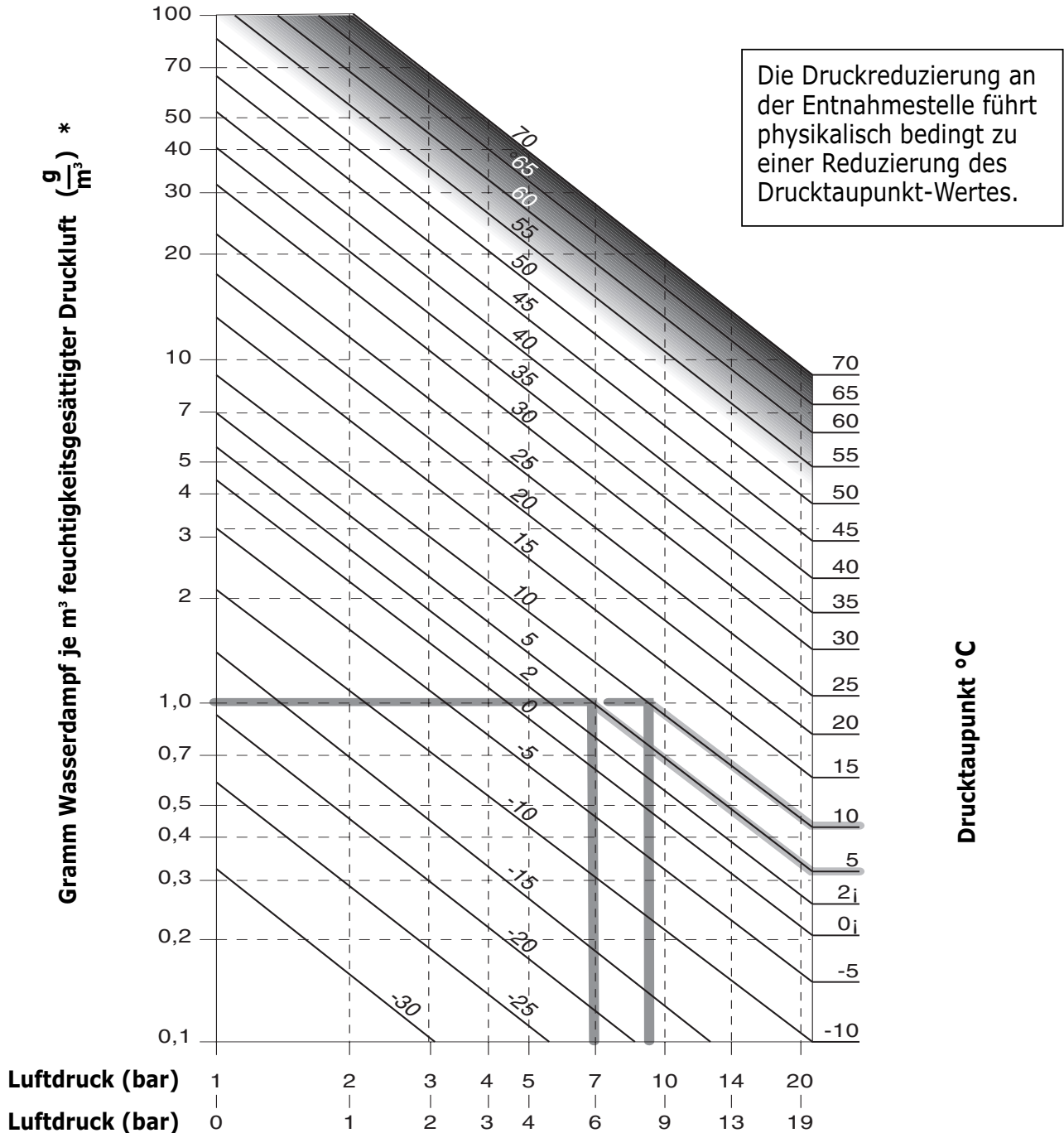
Messbereich:	Drucktaupunkt in °C _{td}
FA 300-2 Ex	-80...+20 °C _{td} \triangleq 4...20 mA
Druckbereich:	-1...300 bar
Stromversorgung:	24 VDC (10 ...30 V DC)
Genauigkeit:	$\pm 0,5$ °C _{td} (-10...+50 °C _{td}) typisch ± 2 °C _{td} bei -40 °C _{td}
Ausgang:	4...20 mA in 2-Leitertechnik
Schutzart:	IP65
EMV:	DIN EN 61326
Einsatztemperatur:	-20...+70 °C
Lagertemperatur:	-40...+80 °C
Bürde für Analogausgang:	≤ 500 Ohm
Einschraubgewinde:	G 1/2" Edelstahl
Werkstoff Gehäuse:	Polycarbonat
Sensorschutz:	Sinterfilter 50 μ m Edelstahl
<hr/>	
max. Bürde Ausgangssignal:	500 R bei 24 VDC
max. Eingangsspannung U _i :	30 V
max. Eingangsstrom I _i :	100 mA
max. Eingangsleistung P _i :	1 W
max. wirksame innere Kapazität C _i :	17 nF
max. wirksame innere Induktivität L _i :	vernachlässigbar klein

Die mitgelieferte EG-Baumusterprüfbescheinigung ZELM 05 ATEX 2291:2009 ist zu beachten.



TAUPUNKTDIAGRAMM FÜR DRUCKLUFT/GASE

Dieses Diagramm gibt Aufschluss über die Drucktaupunkt-Veränderung bei Druckverlust. Als Beispiel ist ein Druckverlust von 8 bar auf 6 bar Betriebsüberdruck dargestellt. Der Drucktaupunkt wandert in diesem Fall von 10 °C auf 5 °C ab.



* bezogen auf 0 bar, 20 °C

Für präzise Messungen im Taupunktbereich ($-30 \dots -80 \text{ °C td}$) sollte Messtemperatur des Gases möglichst bei Raumtemperatur ($20 \dots 35 \text{ °C}$) liegen. Oft ist z.B. bei Granulattrocknern oder anderen Anwendungen die Temperatur des Messgases höher z. B. $80 \dots 120 \text{ °C}$.

In diesem Fall empfehlen wir eine "Abkühlstrecke" aus feuchtigkeitsundurchlässigem Material vor die aufschraubbare Messkammer zu installieren.

Ideal eignet sich hier eine Teflonleitung oder eine Kupferleitung, in der das heiße Gas aufgrund der Leitungslänge ideal ca. 2..5 m auf Umgebungstemperatur gekühlt wird.

Bitte keine normalen Plastikschläuche verwenden!

Die Taupunkttemperatur in °C td ändert sich beim Abkühlen nicht, da es sich um eine absolute Feuchtigkeitsangabe handelt, die wie andere Messgrößen z .B. g/m^3 temperaturunabhängig ist.



Direkt im Druckluftnetz

Fühler mit dem G1/2"-Gewinde druckdicht mittig oder oben in die zu messende Leitung einschrauben. Darauf achten, dass dicht am Gasstrom gemessen wird. Bei Sackleitungen und nicht strömenden Gasen ergeben sich sehr lange Reaktionszeiten für den Feuchtemesswert.

Messbare Gase

Allgemein kann die Feuchte in allen nicht korrosiv wirkenden Gasen gemessen werden. Bei Korrosiven Gasen bitte rückfragen bei CS INSTRUMENTS.

Hinweis: Während der Installation der Geräte in Bereichen der Gasgruppe IIC ist sicherzustellen, dass mit Schlag- und Reibfunken auch in selten auftretenden Störfällen nicht zu rechnen ist.



Anforderungen bei der Installation im gefährdeten Bereich

Zone 1

Der Feuchte-/Taupunkttransmitter FA 300-2 Ex darf nur an einem separat bescheinigten eigensicheren Stromkreis angeschlossen werden, wobei eine galvanische Trennung im Versorgungs- und Signalstromkreis im Speisegerät zu bevorzugen ist. Zugehörige Betriebsmittel ohne galvanische Trennung gemäß EN 50020 dürfen nur eingesetzt werden, wenn ein Potentialausgleich längs des gesamten Leistungszuges erfolgt. Die entsprechenden Anforderungen nach EN 60079-14 müssen eingehalten werden.

$$U_0 = 30 \text{ V max.}$$

$$I_0 = 100 \text{ mA max.}$$

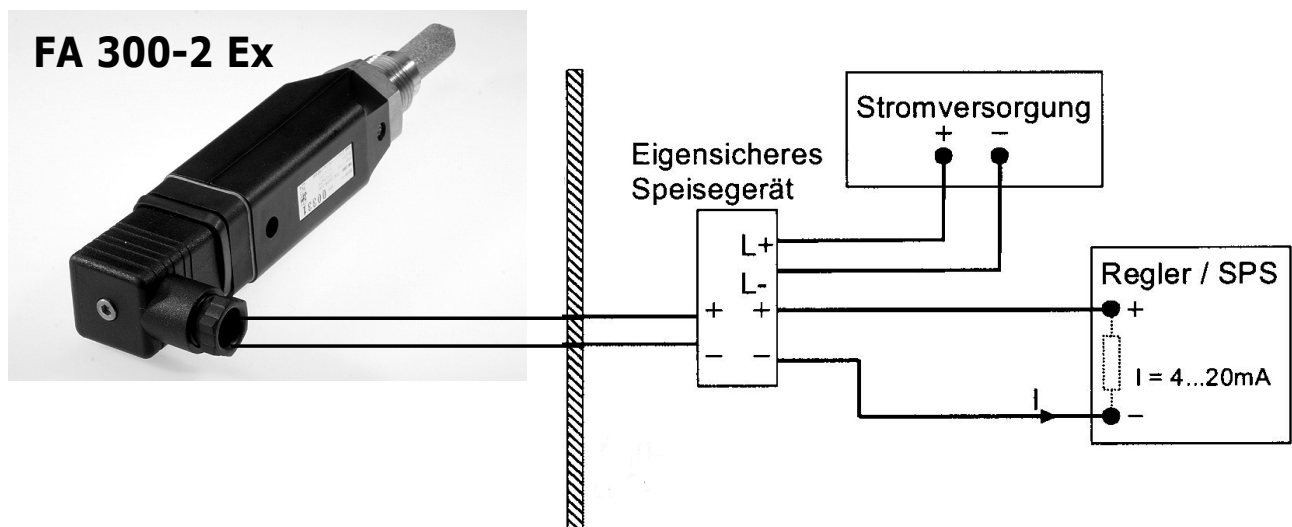
$$P_0 = 1 \text{ W max.}$$

Die maximal wirksame innere Kapazität des FA 300-2 Ex beträgt 17 nF, die maximal innere Induktivität des FA 300-2 Ex ist vernachlässigbar klein.

Anschluss des Messwertgebers an ein Ex-zugelassenes Speisegerät

Gefährdeter Bereich

Sicherer Bereich



Anschlussbeispiel: Regler / SPS mit Stromeingang

Beim Hersteller

Wir empfehlen im Rahmen der DIN ISO Zertifizierung die Messgeräte in regelmäßigen Abständen beim Hersteller kalibrieren und gegebenenfalls justieren zu lassen. Die Kalibrierzyklen sollten sich nach Ihrer internen Festlegung richten. Wir empfehlen einen Zyklus von 1 Jahr. Nach Absprache kommen wir auch zu Ihnen zur Kalibrierung ins Haus.

ANSCHLUSS**Anschluss: Gerät FA 300-2 Ex**

4..20 mA Analogausgang
in 2 Drahttechnik

**Öffnen des Steckers:**

Zum Öffnen des Steckers für Anschluss leichtes Hebeln mit einem flachen Schraubenzieher.

Anschluss:

1. internal use, keine Verwendung
2. - Vb (Masse 0 V)
3. + Vb (Versorgung 24 V DC, 10...30 V DC)
4. kein Anschluss

max. Leitungsquerschnitt: 1,5 mm²

Leitungsdurchmesser: PG9

Ausgang: 4...20 mA in 2 Drahttechnik

Der Feuchte-/Taupunkttransmitter FA 300-2 Ex darf nur an einem separat bescheinigten eigensicheren Stromkreis angeschlossen werden, wobei eine galvanische Trennung im Versorgungs- und Signalstromkreis im Speisegerät zu bevorzugen ist. Zugehörige Betriebsmittel ohne galvanische Trennung gemäß EN 50020 dürfen nur eingesetzt werden, wenn ein Potentialausgleich längs des gesamten Leistungszuges erfolgt. Die entsprechenden Anforderungen nach EN 60079-14 müssen eingehalten werden.



Bestellangaben	Bestell-Nr.
FA 300-2 Ex Drucktaupunkt-Messgerät (-80...+20°C _{tD})	0699.3070
Sonderskalierung, Ausgang in g/kg, %rF, mg/m ³	0699.4004
Präzisionsabgleich -40°C _{tD} incl. Zertifikat	0699.3396
Eigensicheres Speisegerät, Sicherheitsbarrieren	0554.3071



Sehr geehrte Kundin,
sehr geehrter Kunde,

vielen Dank für das Vertrauen, das Sie CS INSTRUMENTS mit dem Kauf dieses Messgerätes entgegengebracht haben. Sie haben eine gute Wahl getroffen. Sollten Sie trotzdem Grund zur Beanstandung unseres Produktes haben, beheben wir die Mängel kostenlos, die nachweislich auf einen Werksfehler beruhen. Voraussetzung ist, dass Sie diesen Mangel unverzüglich nach Feststellung und innerhalb der von uns gewährten Garantiezeit melden.

Schäden, die durch nicht bestimmungsgemäßen Gebrauch sowie infolge von Nichtbeachtung der Bedienungsanleitung entstanden sind, sind von dieser Garantie ausgenommen.

Die Garantie entfällt außerdem, wenn das Messgerät geöffnet wurde – soweit dies nicht ausdrücklich in der Bedienungsanleitung zu Wartungszwecken beschrieben ist – oder aber Seriennummern im Gerät verändert, beschädigt oder entfernt wurden.

Die Garantiezeit beträgt für **FA 300-2 Ex** 12 Monate. Wenn nicht anders definiert, gelten für Zubehörteile 6 Monate. Garantieleistungen bewirken keine Verlängerung der Garantiefrist.

Wurden neben der Garantieleistung notwendige Reparaturen, Justagen oder dergleichen durchgeführt, sind die Garantieleistungen kostenlos, die anderen Leistungen werden aber ebenso wie Transport und Verpackung berechnet.

Weitergehende oder andere Ansprüche, insbesondere bei entstandenen Schäden die nicht das Gerät betreffen sind – soweit eine Haftung nicht zwingend gesetzlich vorgeschrieben ist – ausgeschlossen.

Leistungen nach der Garantiezeit

Selbstverständlich sind wir auch nach Ablauf der Garantiezeit für Sie da. Bei Funktionsstörungen senden Sie uns Ihr Messgerät mit einer kurzen Fehlerbeschreibung. Geben Sie bitte auch Ihre Telefonnummer für eventuelle Rückfragen an.

Bei uns wird **KUNDENDIENST** groß geschrieben.



- **Beratung**
- **Vertrieb**
- **Kundendienst**
- **Seminare**

GESCHÄFTSSTELLE SÜD

Zindelsteiner Straße 15
D-78052 VS-Tannheim
Tel. +49 (0) 7705 - 97899-0
Fax +49 (0) 7705 - 97899-20
info@cs-instruments.com
www.cs-instruments.com

GESCHÄFTSSTELLE NORD

Am Ozer 28c
D-24955 Harrislee
Tel. +49 (0) 461 - 7002025
Fax +49 (0) 461 - 7002026
info@cs-instruments.com
www.cs-instruments.com